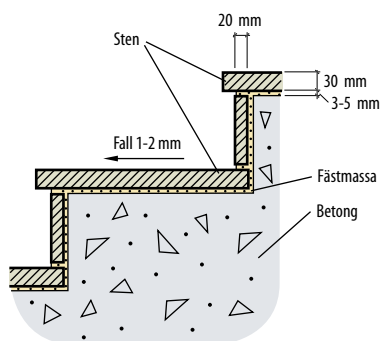


# Trappbeläggning av natursten inomhus

## Montering i fästmassa

### Definition och användning

Med trappbeläggning i fästmassa menas att plan- och sättsteg monteras i fästmassa på en trappstomme av betong eller annat formstabil underlag. Plan- och sättstegen samverkar mekaniskt med underlaget. Utförandet kräver snäv tolerans hos trappstommen samt plan- och sättsteg med kalibrerad tjocklek. Denna typkonstruktion väljs då det inte finns utrymme i höjddled för montering i bruk enligt typkonstruktion T1.



### Krav på underlag

Krav på underlag enligt Natursten, Inomhus kapitel.5.5.5 skall uppfyllas. Ytfinheten skall motsvara minst brädriven yta. Underlaget skall vara rent. Ämnen som kan försämra vidhäftningen, t.ex. cementhud, färg eller olja, skall tas bort. Ojämnt underlag skall slipas eller spacklas (avjämnas) så att tillräcklig planhet uppnås.

### Plan- och sättsteg

Dimensioner, format och toleranser enl. Natursten, Inomhus kapitel.5.2

Planstegens tjocklek 30 mm, sättstegens 20 mm

Val av stenmaterial, kulör, ytbearbetning enligt Natursten, Inomhus kapitel 5.1.

### Projektspecifikation

#### Projekt:

---



---



---

#### Underlag:

- Platsgjuten betong, ålder \_\_\_\_\_ mån
- Prefab betong
- Annat: \_\_\_\_\_

#### Plansteg

Stensort: \_\_\_\_\_

Ytbearbetning: \_\_\_\_\_

- Profilerad nos enl ritning: \_\_\_\_\_

#### Sättsteg

Stensort: \_\_\_\_\_

Ytbearbetning: \_\_\_\_\_

- Första steg och slutsteg med avvikande

kulör/ytbearbetning: \_\_\_\_\_

---

## Fäst- och fogningsmassa

Enligt Natursten: Inomhus kapitel 3.1

## Montering

Utförs enligt Natursten: Inomhus kapitel 5.5.9

## Fogning

Fogning utförs enligt Natursten: Inomhus kapitel 3.1.3 och 5.2.3 med fogningsmassa i cementgrå kulör.

## Trappsockel

Utförs enligt Natursten: Inomhus kapitel 5.5.15

## Härdning, avstängning

Färdig trappa skall hållas avstängd från belastning tills erforderlig hållfasthet uppnåtts. För gångtrafik gäller avstängning under 3 – 6 dygn. Det kan krävas längre tid för att beläggningen ska hinna torka ut så att den kan skyddstäckas utan risk. Det är viktigt att denna tid tas med i planeringen av bygget.

Enligt Natursten, Inomhus 5.5.19.

## Krav på färdig trappa

Den färdiga trappan skall uppfylla kraven enligt Natursten, Inomhus kapitel 5.5.4.

## Skyddstäckning

Utförs enligt Natursten, Inomhus kapitel 5.5.21.

## Byggstädning

Utförs enligt Natursten Skötselinstruktion Inomhus.

## Fästmassans deformationsklass:

Fogningsmassa med hög eftergivlighet

## Trapputformning enligt ritning:

\_\_\_\_\_

Trappsockel enligt ritning:

\_\_\_\_\_

Utökad avstängningstid

## Trappan ska hållas avstängd i

\_\_\_\_\_

## dygn före skyddstäckning

Skyddstäckning utförs enl ritning

Skyddstäckning utföres enl nedan:

## Undre skikt:

\_\_\_\_\_

## Övre skikt:

\_\_\_\_\_

Särskilda instruktioner för byggstädning

## gäller enligt:

\_\_\_\_\_



Sveriges Stenindustriförbund 2006

Industrigatan 6, 291 36 KRISTIANSTAD

Tel 044-20 97 80, www.sten.se, e-post: ssf.sfi@sten.se